

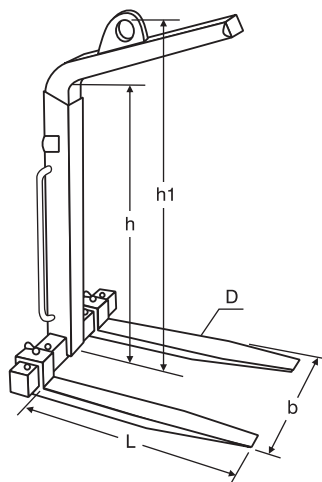


RPHA raklapemelő villa automatikus kiegyensúlyozással

V

Jellemzők

- Állítható villaszárak.
- Magasságállítás.
- Minimális terhelés: a teherbírás 20-25%-a.



Típus	Megr. sz.	Teherbírás (kg)	Villa-hossz L (mm)	Max. magasság h1 (mm)	Hasznos magasság h (mm)	Daruszem szem átmérő (mm)	Villaszárak beállítási tartomány b (mm)	Villaszár mérete b x d D (mm)	Tömeg (kg)	Ár
RPHA-1	3259010	1000	1000	1420-1920	1100-1600	100 x 80	350 - 900	100 x 30	140	
RPHA-2	3259020	2000	1000	1655-2355	1300-2000	100 x 80	400 - 900	120 x 40	220	
RPHA-3	3259030	3000	1000	1720-2420	1300-2000	120 x 100	450 - 900	120 x 50	280	
RPHA-5	3259050	5000	1000	1710-2410	1300-2000	136 x 120	530 -1000	150 x 60	380	

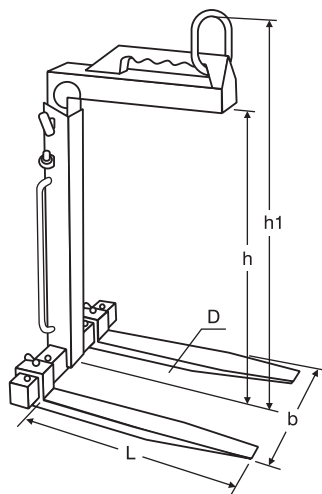


RPHM raklapemelő villa manuális kiegyensúlyozással

V

Jellemzők

- Állítható villaszárak.
- Magasságállítás.



Típus	Megr. sz.	Teherbírás (kg)	Villa-hossz L (mm)	Max. magasság h1 (mm)	Hasznos magasság h (mm)	Daruszem szem átmérő (mm)	Villaszárak beállítási tartomány b (mm)	Villaszár mérete b x d D (mm)	Tömeg (kg)	Ár
RPHM-1	3258010	1000	1000	1390-1890	1100-1600	100 x 80	350 - 900	100 x 30	130	
RPHM-2	3258020	2000	1000	1640-2340	1300-2000	100 x 80	400 - 900	120 x 40	200	
RPHM-3	3258030	3000	1000	1670-2370	1300-2000	120 x 100	450 - 900	120 x 50	250	
RPHM-5	3258050	5000	1000	1700-2450	1300-2000	136 x 120	530 -1000	150 x 60	370	